

## Aluminiumsystem

### Glasdachsystem

#### Thermolux

#### Excellent

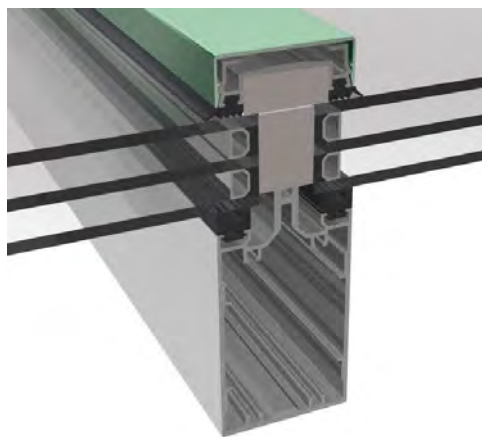


#### Produktbeschreibung

##### Aluminiumsystem: Thermolux Excellent Glasdachsystem

Thermoflor hat in Eigenregie eine Reihe von Aluminium-Glasdachsystemen entwickelt, die geradezu ideal an die darunter liegende Stahlkonstruktion anschließen. Die Spitze dieser Systeme ist das Thermolux Excellent Glasdachsystem.

Bei diesem Aluminiumsystem wird das Glas auf eine Gummiunterlage aufgelegt und mit wohl- oder nicht isolierte Aluminium Klemmleisten inklusief Abdeckleisten, abgedeckt. Die Aluminium-Abdeckleisten können anodisiert oder in jeder gewünschten RAL-Farbe pulverbeschichtet werden.



#### Merkmale

Die Profilen dieser Systeme haben eine Breite von 50mm.

Das Thermolux Excellent Dachsystem kann mit verschiedenen Glasqualitäten ausgestattet werden (siehe Produktdatenblatt -Verglasung).

Eine die gebräuchlichste Anwendungen beim Excellent System ist z.B. eine 4 mm starke Glasschicht, ein 22 mm starker Hohlraum und eine Glasschicht von Verbundglas 4-4-2. Es gibt jedoch mehrere Möglichkeiten. Sie können sogar eine Ausführung mit 3 Glaslagen und 2 Hohlräumen für zusätzliche Dämmwirkung erwerben. Dickere Glasschichten sind auch möglich bis eine maximale Glasscheibe von 46mm.

Wenn die isolierte Klemmleiste und glas mit einem Dämmwert von 0,6 W/m<sup>2</sup>K benutzt werden, ist es möglich für das gesamte System ein Dämmwert von 0,8 W/m<sup>2</sup>K zu erreichen.

Es sind verschiedene Scheibengrößen erhältlich. Allerdings ist die maximale Fensterfläche 1,8m<sup>2</sup> mit einer Breite von 1,2m.

Größere Scheiben sind möglich aber das System braucht dann verstärkt zu werden. Die Außenabmessungen ändern nicht wenn das System verstärkt wird.