

Aluminium systeem
Vliesgevelsysteem
Thermolux Excellent



Productomschrijving

Aluminium systeem:
Vliesgevelsysteem Thermolux Excellent

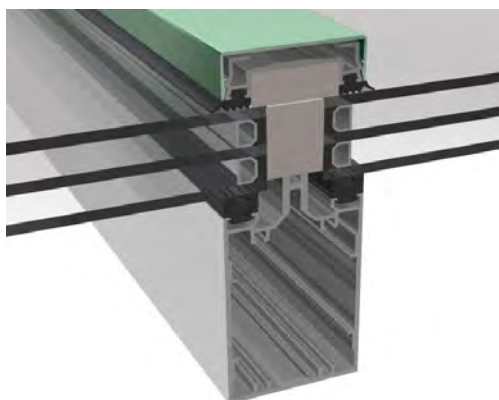
Thermoflor heeft als een van de weinige bouwers van tuincentra in de markt eigen aluminium systemen ontwikkeld.

De top van deze systemen is het Thermolux Excellent vliesgevelsysteem. Het glas wordt in dit aluminium systeem op rubbers opgelegd en wordt afgedekt met wel of niet geïsoleerde aluminium klemlijsten inclusief afdeklijsten (Zie productblad A.3 Klem- en afdeklijsten). De aluminium profielen en -afdeklijsten kunnen in elke gewenste RAL-kleur worden gepoedercoated of worden geanodiseerd.

Het Thermolux Excellent vliesgevelsysteem is CE gecertificeerd en voldoet aan onderstaande criteria:

- Luchtdoorlatendheid volgens NEN-EN 12153 / 12152. Klasse AE bij een drukverschil van >600 Pa.
- Waterdichtheid volgens NEN-EN 12155 / 12154. Klasse Rexxx* bij >600 Pa.
- Sterkte en stijfheid volgens NEN 6702.
- Doorvalveiligheid volgens NEN-EN 12600 en NEN-EN 14019.

* Certificering in behandeling.



Eigenschappen

De profielen van het Thermolux Excellent vliesgevelsysteem hebben een breedte van 50 mm.

Het Thermolux Excellent vliesgevelsysteem kan worden voorzien van verschillende glassoorten (zie productblad B.1.1: Beglazing).

De meest gebruikte toepassing voor het Excellent systeem is een glaslaag van 4 mm een spouw van 24 mm en weer een glaslaag van 4 mm.

Er zijn echter meerdere mogelijkheden, zo is het mogelijk om te kiezen voor drie glaslagen met twee spouwen voor extra isolatie. Grotere glasdikten zijn ook mogelijk tot een maximale ruitdikte van 46mm.

Door gebruik te maken van de geïsoleerde aluminium klemlijst en glas met een isolatiewaarde van 0,6 W/m²K, kan een isolatiewaarde van het gehele systeem (bekledingsmateriaal en aluminium constructie) van 0,8 W/m²K worden bereikt.

Er zijn verschillende ruitafmetingen mogelijk. De meest gangbare afmetingen van de glasplaten in dit systeem zijn:

horizontaal gepositioneerd:
1,00 m x 3,00 m.

verticaal gepositioneerd:
1,80 x 1,50 m.

Grotere ruitafmetingen zijn mogelijk mits het aluminium systeem verstevigd wordt. De buitenafmetingen van het aluminium systeem veranderen niet als een versteviging wordt toegepast.