



Produktbeschreibung

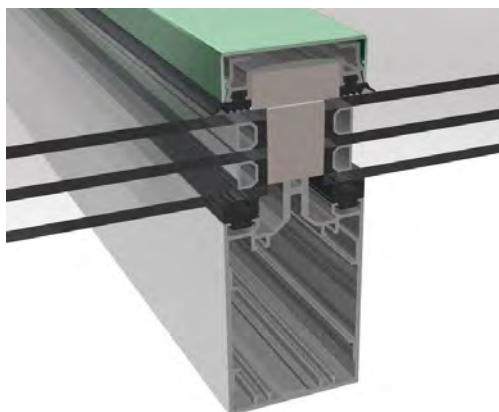
Aluminiumsystem: Profilfassaden Thermolux Excellent

Thermoflor hat als eine der wenigen Baufirmen von Gartencentern im Markt eigene Aluminiumsysteme entwickelt. Die Spitze dieser Systeme ist das Thermolux Excellent Profilfassadensystem. Bei diesem Aluminiumsystem wird das Glas auf eine Gummiunterlage aufgelegt und mit wohl oder nicht isolierte Aluminium Klemmleisten inklusive Abdeckleisten, abgedeckt. Die Aluminium-Abdeckleisten können anodisiert oder in jeder gewünschten RAL-Farbe pulverbeschichtet werden.

Das Thermolux Excellent System ist CE zertifiziert und erfüllt die folgenden Kriterien:

- Luftdurchlässigkeit nach NEN-EN 12153 / 12152. Klasse AE mit einem Druckunterschied von >600 Pa.
- Wasserdichtigkeit nach NEN-EN 12155 / 12154. Klasse Rexxx* mit >600Pa.
- Festigkeit und Steifigkeit nach NEN 6702.
- Fallsicherheit nach NEN-EN 12600 und NEN-EN 14019.

* Zulassung in Behandlung



Merkmale

Die Profilen dieser Systeme haben eine Breite von 50 mm.

Das Thermolux Excellent Profilfassadensystem kann mit verschiedenen Glasqualitäten ausgestattet werden (siehe Produktdatenblatt - Verglasung).

Die übliche Anwendung beim 32 mm System ist eine 4 mm starke Glasschicht, ein 24 mm starker Hohlraum und eine zweite 4 mm starke Glasschicht.

Es gibt jedoch mehrere Möglichkeiten. Sie können sogar eine Ausführung mit 3 Glaslagen und 2 Hohlräumen für zusätzliche Dämmwirkung erwerben. Dickere Glasscheiben sind auch möglich bis eine maximale Glasscheibe von 46mm

Wenn die isolierte Klemmleiste und glas mit einem Dämmwert von 0,6 W/m²K benützt werden, ist es möglich für das gesamte System ein Dämmwert von 0,8 W/m²K zu erreichen.

Es sind verschiedene Scheibengrößen erhältlich. Üblich sind die Glasplatten dieses Systems in folgenden Maßen lieferbar:

horizontal positioniert:
1,00 m x 3,00 m.

vertikal positioniert:
1,80 x 1,50 m.

Größere Scheiben sind möglich aber das System braucht dann verstärkt zu werden. Die Außenabmessungen ändern nicht wenn das System verstärkt wird.