

**Fiche produit**  
**A.1.4.**

**Structure Alu**

**Ossature de piédroit**  
**Thermolux Basic**  
**8-10 mm**



**Description du produit**

**Structure Aluminium :**  
**Ossature de piédroit Thermolux Basic**  
**8-10 mm**

Thermoflor est l'un des rares constructeurs de jardinerie à avoir développé ses propres structures en aluminium.

Ces structures s'ajustent parfaitement sur la construction métallique sous-jacente. Une attention toute particulière a été consacrée à l'élimination de l'eau de condensation ainsi qu'à l'étanchéité et au raccordement sur les autres éléments intégrés tels que fondations, portes, chéneaux et toiture.

L'une de ces structures est l'ossature de piédroit Thermolux Basic 8-10 mm. Le verre est posé sur un joint caoutchouc et peut être recouvert de rubans d'étanchéité en PVC ou de cadres de serrage en alu. Les rubans PVC en matière synthétique sont de couleur blanche. Les cadres en alu peuvent être livrés en revêtement poudre de toute couleur RAL au choix.

**Caractéristiques**

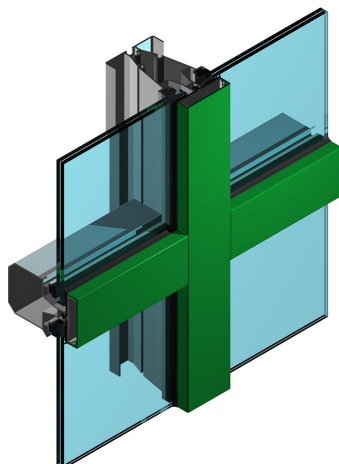
L'ossature de piédroit Thermolux Basic 8-10 mm peut être bardée de verre trempé ou stratifié d'une épaisseur de 8 ou 10 mm.

La solution la plus couramment utilisée en combinaison avec l'ossature Thermolux 10 mm est verre laminé 4-4-2. D'autres solutions sont toutefois possibles.

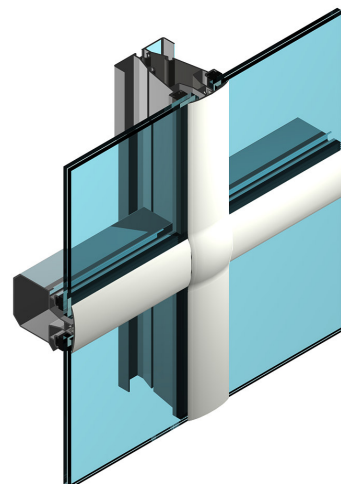
Divers formats de vitres sont envisageables, avec toutefois pour dimensions maximales :

Debout (montage horizontal) :  
1,50 m x 1,90 m.

Couché (montage vertical) :  
1,85 x 1,00 m.



Cadres de serrage alu



Rubans d'étanchéité PVC